

**FOTOVOLTAICKÝ MPPT REGULÁTOR
V-SH-2500 SUN MONEY SAVER
PRO ELEKTRICKÝ OHŘEV VODY**



OBSAH:

- | | | | |
|-----|----------------------------|-----|---------------------------------|
| 1 | VŠEOBECNÁ UPOZORNĚNÍ | 6 | OVLÁDÁNÍ A NASTAVENÍ REGULÁTORU |
| 1.1 | Přečtěte si tento manuál | 6.1 | Uživatelské nastavení |
| 1.2 | Bezpečnostní informace | 6.2 | Servisní nastavení |
| 2 | URČENÍ | 6.3 | Zobrazené parametry |
| 3 | OBECNÝ POPIS | 7 | TECHNICKÉ PARAMETRY |
| 3.1 | Základní zapojení | 8 | PŘÍSLUŠENSTVÍ |
| 3.2 | Zapojení 2. výstupu | 9 | ÚDRŽBA |
| 4 | MONTÁŽ REGULÁTORU | 10 | NASTAVENÍ WIFI |
| 4.1 | Základní připojení | 11 | ODSTRAŇOVÁNÍ PROBLÉMŮ |
| 4.2 | Připojení 2. výstupu a HDO | 12 | ZÁRUKA |
| 4.3 | Připojení příslušenství | 13 | INFORMACE PRO SPOTŘEBITELE |
| 5 | POPIS ČINNOSTI | | |
| 5.1 | Inicializace | | |
| 5.2 | Ohřev z FV panelů | | |
| 5.3 | Dohřev ze sítě | | |
| 5.4 | Výjimečné stavy | | |
| 5.5 | Zvláštní režimy | | |

1.VŠEOBECNÁ UPOZORNĚNÍ**1.1 Přečtete si před instalací tento manuál**

- Tento manuál je součástí výrobku
- Manuál je společný pro všechny typy série V-SH-2500. Odstavce, které jsou platné pouze pro určité typy budou označeny
- Zařízení nesmí být použito pro jiné účely, než je popsáno v manuálu
- Věnujte zvýšenou pozornost hlavně bezpečnostním informacím (čl. 1.2) a montáži a připojení (čl. 4).
- Před uvedením do provozu zkontrolujte pečlivě také připojení příslušenství (čl. 4.3)

1.2 Bezpečnostní informace

- **Zařízení je napájeno se sítě 230V/50 Hz a montáž může provádět jen osoba s příslušnou elektrotechnickou kvalifikací !**
- **Neprovádějte na zařízení žádné opravy ani údržbu, pokud je připojeno k elektrické síti nebo k fotovoltaickým panelům !**
- **Některé části zařízení mohou být pod napětím i při vypnutém hlavním vypínači.**
- **Některé vnitřní části zdroje se při provozu mohou značně zahřívát a mohou být teplé i po odpojení zařízení a sejmutí krytu.**
- **Dodržujte maximální zátěž zařízení podle podle technických parametrů (čl. 7), jinak může dojít k přehřátí a zničení regulátoru.**
- **Zařízení může být pod napětím i po vypnutí hlavního spínače**

**2.URČENÍ**

Regulátor V-SH-2500 je určen pro přímý ohřev topného tělesa bojleru pomocí připojených fotovoltaických panelů.

K regulátoru je možné připojit pouze odporovou zátěž, v žádném případě nesmí být jako zátěž připojeny jakékoliv elektromotory nebo elektronická zařízení.



V-SH-2500 je určen pro použití ve vnitřních prostorách obytných, obchodních a lehkého průmyslu (Emise dle ČSN EN 61000-6-3 a odolnost ČSN EN 61000-6-2) s bezpečnostními požadavky na výkonové měniče pro použití ve výkonových fotovoltaických systémech (ČSN EN 62109-1).

Zařízení není určeno do prostor s nebezpečím výbuchu.

3.OBECNÝ POPIS

MPPT regulátor V-SH-2500 zvyšuje efektivitu připojených fotovoltaických panelů optimalizací vstupní impedance připojeného topného tělesa bojleru. Zařízení pracuje automaticky a během normálního provozu není třeba, kromě výjimečného stavu (např. přetížení), žádných zásahů obsluhy.

Podle nastavené konfigurace V-SH-2501 resp. V-SH-2502 automaticky zjišťuje denní průběh a teplotu vody v bojleru, resp. v obou bojlerech, a následně pak ohřívá vodu buď přímo z FV panelů, nebo dohřívá z připojené elektrické sítě podle nastaveného módu.

Na displeji je pak možné orientačně sledovat aktuální teploty vody, výkon popř. napětí a proud od FV panelů a celkovou vyrobenou energii z FV panelů.

Celé zařízení je umístěno v kompaktní kovové skříni.

3.1 Základní zapojení V-SH-2501

V základním zapojení je regulátor V-SH-2501 připojen pevným přívodem k síťovému napájení bojleru 230V/50Hz a k sériově zapojeném poli fotovoltaických panelů. Výstup pak vede přes kontakty termostatu bojleru k topnému tělesu elektrického bojleru. Na rozdíl od předešlé verze V-SH-2000 musí být vždy pro správnou činnost připojeno teplotní čidlo buď kabelové V-TS-NT nebo bezdrátové V-TS-NT/RF. Teplotní čidlo je nutné umístit tak, aby mohlo snímat teplotu bojleru a následně ho povolit v nastavení regulátoru. Termostat bojleru je nutné nastavit na co nejvyšší teplotu (vyšší než nastavené teploty v zařízení), aby neovlivňoval jeho činnost.



3.2 Zapojení 2. výstupu (V-SH-2502)

U zařízení, které má rozšíření na dva výstupy (V-SH-2502) je 2. bojler zapojen na svorky rozšiřující desky a musí být použito také 2. teplotní čidlo. V nastavení se pak povolí 2. výstup a nastaví se, který z výstupů bude prioritní. V jeden okamžik je možné ohřívat vodu z fotovoltaických panelů pouze u jednoho bojleru a 2. může být dohříván ze sítě.



4. MONTÁŽ REGULÁTORU

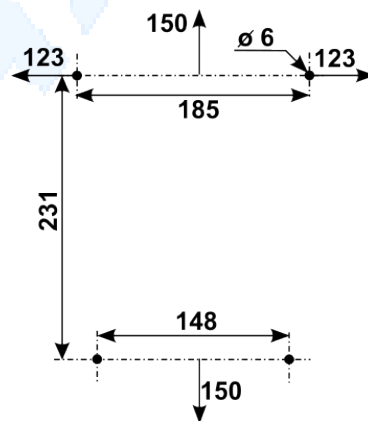


Zdroj je určen k montáži na zeď.

Nejprve vyvrtejte do zdi 4 otvory 6 mm na hmoždinky (dle obrázku vedle) pro uchycení skříně tak, aby byla dodržena vzdálenost alespoň 10 cm od boků a min. 15 cm od horní části skříně (budete muset mít přístup ke 4 šroubům v horní části krytu) od překážek okolo a abyste měli po montáži skříně volný přístup k průchodkám ve spodní části zařízení (asi 15 cm od okraje skříně).

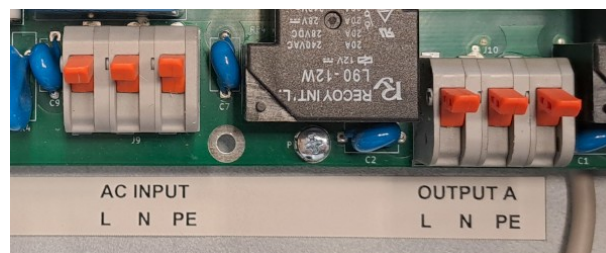
Celé zařízení pak přišroubujte vruty ke zdi.

Pro přístup ke svorkovnicím je nutné sejmout horní kryt. Odšroubujte 6 šroubů zepředu a 4 z horní části krytu a kryt sejměte. Zkontrolujte, zda máte odpojen elektrický přívod bojleru (jistič, pojistky, apod.), a vypnutý hlavní vypínač (OFF)



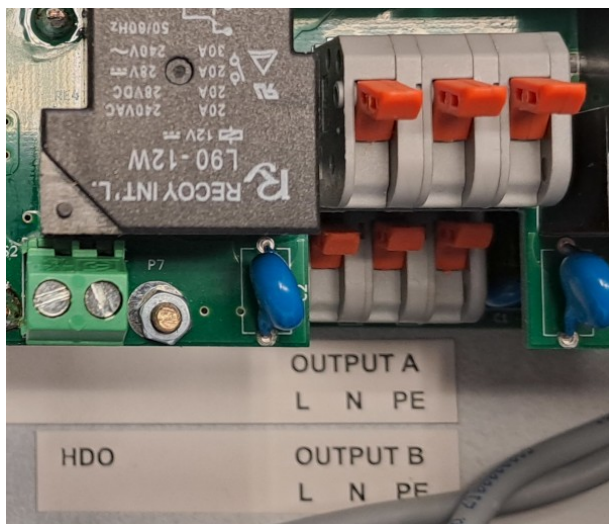
4.1 Základní připojení

Ke svorkovnici S1 (nalevo) pak připojíte síťový přívod (AC INPUT) od elektrického přívodu k bojleru ke svorkovnic S2 (napravo) připojte přívod k bojleru A (Output A). U jedno-výstupové verze nelze připojit vstup od HDO.



4.2 Připojení 2. výstupu (V-SH-2502)

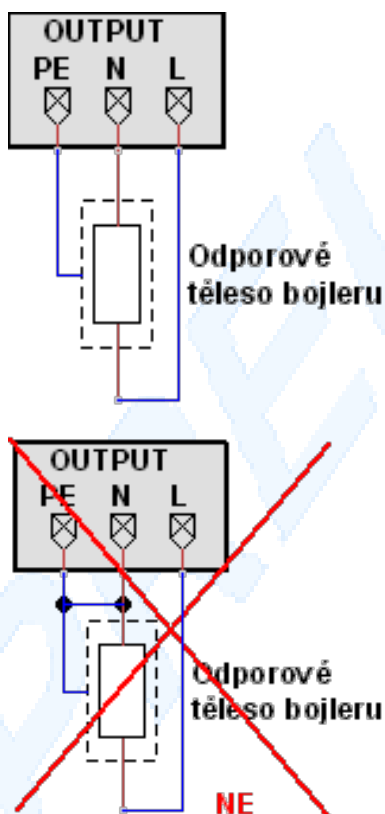
Ke svorkám 2. výstupu na desce rozšíření lze připojit bojler-B (Output-B), jehož ohřev bude plnohodnotně regulována jako u bojleru-A. K tomu je nutné mít připojené také druhé teplotní čidlo, ať už drátové nebo bezdrátové. Také se musí povolit činnost 2. výstupu v nastavení. Na svorku HDO pak připojte přívod HDO, pokud ho chcete využívat.



HDO je spínáno uzemněním vstupu HDO a proto NIKDY do tohoto vstupu nezapojte cokoli s fázovým výstupem. Mohlo by dojít k zničení tohoto vstupu (viz 11.7)



Bojler musí být vždy připojen třívodičově, tj. svorka N na bojleru musí být vždy připojena pouze jen na svorku N našeho zařízení. Nesmí být nikdy spojena se svorkou PE ani na našem zařízení ani kdekoli jinde.



Zkontrolujte, zda jsou všechny páčky na svorkách řádně zaklapnuté. Nedotažené svorky jsou vždy zdrojem problémů i závad.



Po připojení všech potřebných přívodů nejprve zkontrolujte zda je hlavní spínač v poloze OFF a pak připojte pomocí solárních konektorů MC 4 (vlevo ve spodní části u průchodek) pole fotovoltaických panelů, připojte odpínače a připojte elektrický přívod síťového napájení. Po zakrytování můžete zařízení zapnout hlavním spínačem (ON) na levém boku skříňe.



Přístroj je možné přizemnit k vnější ochranné svorce (napravo od průchodek) vodičem o dostatečném průřezu, avšak pouze přímo na svorkovnici PE v soustavě TNS nebo PEN v soustavě TNC v hlavním rozvaděči.



Po celou dobu montáže musíte mít zařízení odpojeno od sítě a od fotovoltaických panelů. Jistič nebo pojistky od bojleru a odpínač fotovoltaických panelů připojte až před zakrytáním přístroje, přičemž skříň již musí být pevně přišroubována ke stěně.



4.3 Připojení příslušenství

V základním zapojení je připojeno jedno popř. dvě drátová teplotní čidla přímo z výroby.

Pokud se musí kabel od čidla prodloužit je BEZPODMÍNEČNĚ nutné, aby při odpojování a opětovném připojování teplotního čidla bylo zařízení odpojeno od napájení, tj. jak od FV panelů, tak od sítě (musíte vypnout hlavní vypínač a vytáhnout odpínač FV panelů) !



5. POPIS ČINNOSTI

5.1 INICIALIZACE

Po správném zapojení podle čl. 4 zapněte zařízení hlavním spínačem (ON). Nejprve se rozsvítí červená ● a zelená ● LED a na displeji se zobrazí na cca 10 s uvítací zpráva a verze firmware. Pak diody LED zhasnou a pokud půjde o první spuštění vůbec a zařízení tedy nebylo dosud kompletně uživatelsky nastaveno, přejde rovnou do nastavovacího režimu (viz čl. 6.1), protože bez správného a pravdivého nastavení nebude pracovat správně. Pokud zařízení zapínáte ve dne bude svítit i žlutá ● LED signalizující přítomnost slunečního svitu.

Při prvním nastavení je nutné nastavit všechny položky včetně servisního menu, jinak se bude nastavovací menu spouštět po startu i nadále.



Pokud bylo již zařízení nastaveno, objeví se na displeji hlavní přehledový pohled displeje, zobrazující aktuální výkon připojených FV panelů, aktuální teplotu bojleru-A případně i bojleru-B u verze V-SH-2502.

5.2 OHŘEV Z FV PANELŮ

Za 1 minutu od zapnutí při splnění podmínky ohřevu, tj. na vstupu je dostatečné napětí od FV panelů, teplota bojleru je nižší, než je nastaveno (viz nastavení), dojde k připnutí zátěže k FV panelům a pomocí MPPT regulace k hledání optimálního pracovního bodu. Činnost regulátoru je signalizována rozsvícením zelené LED ● . Bojler se ohřívá až do maximální nastavené teploty. Během této doby je možné na displeji odečítat aktuální výkon, teploty bojlerů a jejich stav (tj, zda se ohřívají z panelů nebo ze sítě), nicméně tyto údaje jsou pouze informační a není u nich zaručená přesnost.

5.3 DOHŘEV ZE SÍTĚ

Pokud je zařízení připojeno do sítě, ze které je možné bojler dohřívát v případě nutnosti, můžete nastavit jeden z dohřívacích módů.

Zařízení si v tomto případě pamatuje z předchozích dnů, kdy přibližně vyšlo a zašlo slunce. Správnou hodnotu délky dne pozná zařízení až pokud proběhne celý den, tj, až od 3. dne po zapnutí

(1. den neví, kdy bylo zařízení zapnuto, 2. den změří délku dne a 3. den již ukazuje správnou hodnotu). Do té doby používá zařízení výchozí hodnotu délky dne 900 minut.

Zařízení se řídí astronomickým časem.

Aktivní dohřev je signalizován na souhrnném displeji symbolem zástrčky na pozici 4 (viz 6.3) a také na displeji dohřevu (viz obr. níže).

5.3.1 Mód 0 – bez dohřevu

V tomto módu se nepočítá s dohřevem ze sítě.

U jednovýstupového V-SH-2501 se bude bojler-A nahřívát až do nastavené max. teploty.

V případě V-SH-2502 se nejprve nastavený prioritní bojler ohřeje na průběžnou teplotu, pak se ohřeje na průběžnou teplotu sekundární bojler a pak oba střídavě až do svých max. teplot.

5.3.2 Mód 1 – dohřev do západu slunce

Až do okamžiku, kdy v danou hodinu (referenční čas podle čl. 6.1.5) před západem slunce nebude mít bojler dosaženou požadovanou teplotu (referenční teplota), se bude zařízení pracovat stejně jako v módu 0. Pak se bude provádět dohřev ze sítě až do dosažení průběžné teploty, pokud bude aktivní HDO (pokud je povoleno). Přibližnou dobu západu slunce zjišťuje zařízení z minulého dne.

V tomto módu dojde k dohřevu ze sítě pouze jednou za den i když pak dojde k ochlazení bojleru pod referenční hodnotu.

Např. pokud jsou nastaveny 3 hodiny do západu slunce, referenční teplota na 40°C a bojler bude mít 3 hodiny před západem sluncem teplotu menší než 40°C, přepne se zařízení na dohřev ze sítě, po dohřátí bojleru ze sítě na teplotu 40°C se dohřev vypne, zařízení se přepne na ohřev z FV panelů a k případnému dalšímu dohřevu ze sítě bude zařízení připraveno až další den pokud nebude mít bojler teplotu 40°C 3 hodiny před západem slunce.

5.3.3 Mód 2 - dohřev po západu slunce

V tomto módu bude zařízení pracovat obdobně jako v módu 1, ale k dohřevu ze sítě dojde až po uplynutí referenční doby po západu slunce

Stejně jako u módu 1 se provede dohřev ze sítě jen jednou za den.

5.3.4 Mód 3 – průběžný dohřev

V tomto módu se bojler (případně oba na střídačku u V-SH-2502) průběžně dohřívá na hodnotu referenční teploty ze sítě a pokud je tato teplota dosažena, přepíná se teprve na ohřev z FV panelů. Když teplota klesne pod referenční hodnotu poníženou o hysterezi dojde opět k odpojení FV panelů bude se dohřívát ze sítě. Pokud tedy nastavíme například referenční teplotu na 40°C a hysterezi na 5°C, nahřeje se bojler nejprve na tuto teplotu ze sítě a teprve pak se přepne na ohřev z FV panelů, kde se bude nadále nahřívát až do nastavené maximální teploty bojleru. Pokud by došlo k ochlazení bojleru pod 35°C, přepnul by se ohřev z FV panelů opět zpět na ohřev ze sítě.

5.3.5 Manuální přepnutí dohřevu

Přepnutí k dohřevu ze sítě je možné docílit také manuálně a to tak, že nejprve přepnete tlačítky se šipkou na zobrazení počtu minut do doby rozhodné pro dohřev (u V-SH-2502 pro každý bojler zvlášť):

CAS DO DOHREVVU
54 min

Pak stisknete na 3s tlačítko ENTER. Tím se vynuluje zobrazená doba, na 1 sekundu se zobrazí:

CAS DO DOHREVVU
0 min

A po té se zařízení dočasně přepne do módu 3 tj. pokud jsou splněny podmínky dohřevu, začne se bojler dohřívát ze sítě:

RUCNI DOHREV
DOHRIVA: 35°C ↑

Pokud podmínka dohřátí není splněna, tj. teplota je již vyšší než nastavená, zobrazí se:

RUCNI DOHREV
NAHRATO: 55°C


Pokud byste chtěli vrátit funkci zpět, tj. na ohřev s FV panelů, stiskněte opět tlačítko ENTER na 3 s při zobrazení Dohřevu ze sítě (zařízení si pamatuje původní stav a na displeji se zobrazí opět správná doba v minutách) a opět se připojí ohřev z FV panelů.

5.4 VÝJIMEČNÉ STAVY

Zařízení má krom přístrojové pojistky T1A, která chrání vstup elektroniky od síťového napětí, ještě pojistku T 20A pro výstup měniče, pojistku T 20A, jističí síťový dohřev a další vnitřní elektronické ochrany, které mohou ovlivňovat další činnost invertoru.

5.4.1 Tepelná ochrana

Vnitřní teplotní čidlo monitoruje teplotu spínacích prvků a pokud teplota překročí stanovenou mez, spustí se chladicí větrák. Při dalším zahřívání, pokud teplota dosáhne maximální stanovené hodnoty, dojde k úplnému odpojení měniče a opětovném zapnutí až po vychladnutí pod hranici teploty zapnutí ventilátoru.

Přehřátí je signalizováno červenou LED  a varovnou zprávou na LCD displeji, která zmizí až po poklesu teploty.

TEPLOTA CHLADICE
JE PRILIS VYSOKA

Tento stav není normální, takže pokud dojde k opakovanému přehřátí, je nutné zařízení odstavit, zkontrolovat nastavení systému a pokud se zdá vše v pořádku, kontaktujte instalační firmu, výhradního dodavatele nebo příp. Výrobce.

5.4.2 Vstupní napětí a výstupní proud

Dále je měřeno a kontrolováno vstupní napětí od fotovoltaických panelů a výstupní proud do zátěže a pokud by došlo k přetížení, zařízení se odpojí.

Oba výjimečné stavy (kdy je MPPT regulace nuceně vypnuta) jsou signalizovány jednak trvalým rozsvícením červené LED ● „TRB“ a také jednou z varovných zpráv na displeji:

VYSTUPNI PROUD
JE PRILIS VYSOKY

VSTUPNI NAPETI
JE PRILIS VYSOKE

V tomto případě je nutné zařízení vypnout a kontaktovat instalační firmu, výhradního dodavatele nebo příp. výrobce.

5.4.3 Externí teplotní čidlo

Zařízení provádí pravidelnou kontrolu přítomnosti teplotního čidla (nebo čidel u V-SH-2502) drátového nebo bezdrátového a pokud zjistí, že je čidlo odpojeno (např. přerušením přívodního vodiče) ohlásí tento stav na displeji a odstaví měnič.

TEPL. CIDLO A:
NENI PRIPOJENO?

Pokud se objeví toto upozornění, zařízení přestane pracovat je nutné postupovat stejně jako v čl. 11.3

5.5 ZVLÁŠTNÍ REŽIMY

Kromě výjimečných stavů existují také dva zvláštní režimy, které jsou normální a nevyžadují obvykle žádný zásah obsluhy.

5.5.1 Režim omezování výkonu

Pokud se výkon začne pohybovat kolem úrovně maximálního výkonu 2500 W, zařízení začne

výkon softwarově omezovat kvůli ochraně zařízení.

Tento stav je informativně signalizován hvězdičkou na prvním místě prvního řádku souhrnného displeje (viz čl. 6.3 - pozice 8). Omezování je součástí regulačního cyklu, je tedy možné, že se na nějakou dobu objeví na displeji i hodnoty vyšší než 2500 W, postupně se během několika sekund omezí.

*2200W 95°
270.4V M1

Stejně omezení nastane při překročení hodnoty max. povolené napětí 240 V .

5.5.2 Režim odpojené zátěže

Pokud zařízení zjistí, že není připojena žádná zátěž, tj. napětí je vysoké a proud nulový (například pokud se rozeptne termostat bojleru a pod.), měnič se vypne a přejde do režimu odpojené zátěže, kdy každých cca 5 minut dojde k opětovnému zapnutí měniče a kontrole, zda je zátěž stále odpojena. Pokud stav trvá, zařízení přechází opět do režimu odpojení zátěže. Tento režim je informativně signalizován znakem „hash“ (#) na první pozici horní řádky souhrnného displeje (viz čl. 6.3)

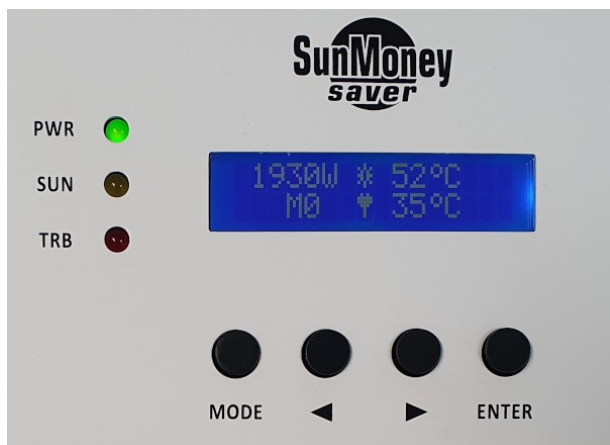
0W 65°
325.5 V M1

Pokud by tento stav trval delší dobu, mohlo by to znamenat, že může být přerušen přívod k bojleru.



6.OVLÁDÁNÍ A NASTAVENÍ REGULÁTORU

Zařízení má na čelním panelu čtyři tlačítka, která v normálním módu slouží k přepínání zobrazení požadované veličiny na LCD displeji nad nimi a v nastavovacím módu k inicializačnímu nastavení regulátoru.



Nalevo od displeje jsou tři signalizační LED. Zelená (PWR) signalizuje, že MPPT regulátor je aktivní, žlutá (SUN) značí přítomnost napětí z FV panelů a červená (TRB) varovné stavy, např. přetížení. Na levém boku zařízení se nachází hlavní síťový spínač.

6.1 UŽIVATELSKÉ NASTAVENÍ

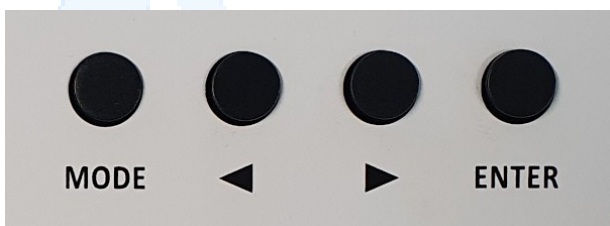
Základní nastavení regulátoru by měla provést montážní firma je nutné ho provést při prvním použití a pak vždy, pokud dojde ke změně konfigurace systému nebo pokud je nutné vymazat nějakou chybu zařízení.

Pro správnou činnost regulátoru je nutné provést nastavení velmi pečlivě. Pokud by byly zadány nepravdivé údaje, nebude zařízení pracovat v optimálním režimu.



Konfigurační menu je rozděleno na uživatelské a servisní.

Do uživatelského nastavení se přepnete stisknutím tlačítka **MODE** na cca 3s.



Pak se na displeji zobrazí první hodnota nastavení a tou je Maximální teplota bojleru. Posouvání k další položce provádíte stiskem tlačítka **ENTER** a změnu hodnoty tlačítka se šipkami. Zároveň dojde k přerušení činnosti regulátoru dokud režim nastavení trvá.

6.1.1 Maximální teplota bojleru A

Zde nastavte maximální teplotu bojleru, na kterou se má dohřívát, v rozmezí 30 až 72°C.

V praxi se teplota může lišit od skutečné teploty vody v bojleru. Záleží na umístění teplotního čidla v bojleru.

6.1.2 Referenční teplota bojleru A

Teplota na kterou se má provádět dohřev ze sítě v jednom z nastavených módů 1, 2 nebo 3 (viz čl. 6.1.4). Nastavuje se v rozmezí Tato teplota bude použita pro všední den, pokud bude povolen víkendový mód.

Např. bojler se dohřeje ze sítě na teplotu 40°C a další ohřev již zajišťují FV panely.

6.1.3 Hystereze

Rozdíl teplot mezi vypnutím a opětovným sepnutím ohřevu. Volí se obvykle 3 až 4°C, aby nedocházelo k častému přepínání režimů.

6.1.4 Základní mód dohřevu

Zde je možné nastavit jeden z dohřívacích módů:

- 0 – bez dohřevu
- 1 – dohřev do doby před západem slunce
- 2 – dohřev k určité hodině
- 3 – průběžný dohřev

Pokud je povolen víkendový režim, bude pro všední dny platit zde nastavený dohřívací mód.

6.1.5 Základní referenční čas

V případě dohřívacího módu 1 a 4 určuje čas v hodinách (po čtvrt hodině v desítkové soustavě, např. 3 hodiny a 15 minut je označeno 3,25, tj. 3 a čtvrt hodiny) do západu slunce, ve který se rozhoduje o dohřívání bojleru ze sítě podle článku xxx

V případě dohřívacího módu 2 a 5 určuje konkrétní hodinu po poledni (např. nastavení na půl sedmé bude 18:30 hod.), kdy požadujeme ohřátí bojleru na referenční teplotu.

6.1.6 HDO výstupu A (V-SH-2502)

Pokud je k dispozici signál HDO, který je přiveden na svorkovnici, tak jeho povolením bude bojler A dohříván ze sítě pouze v nízkém tarifu tj. pokud je signál HDO aktivní. Stav HDO pak bude zobrazen na souhrnném pohledu displeje na pozici 4 (viz čl. 6.3).

Připojení HDO je možné pouze pro model V-SH-2502

6.1.7 Maximální teplota bojleru B (V-SH-2502)

Podobně jako v čl. 6.1.1 se nastaví teplota, na kterou se bojler B může maximálně nahřát

6.1.8 Referenční teplota bojleru B

Podobně jako v čl. 6.1.2 se nastaví teplota, na kterou se má provádět dohřev ze sítě v jednom z nastavených módů 1, 2 nebo 3 (čl.). Tato teplota bude použita pro bojler B

6.1.9 HDO výstupu B (V-SH-2502)

Pokud je k dispozici signál HDO, který je přiveden na svorkovnici, tak jeho povolením bude dohříván bojler B ze sítě pouze v nízkém tarifu tj. pokud je signál HDO aktivní. Stav HDO pak bude zobrazen na souhrnném pohledu displeje na pozici 4 (viz čl. 6.3). Připojení HDO je možné pouze pro model V-SH-2502

6.1.10 Priorita (pouze pro V-SH2502)

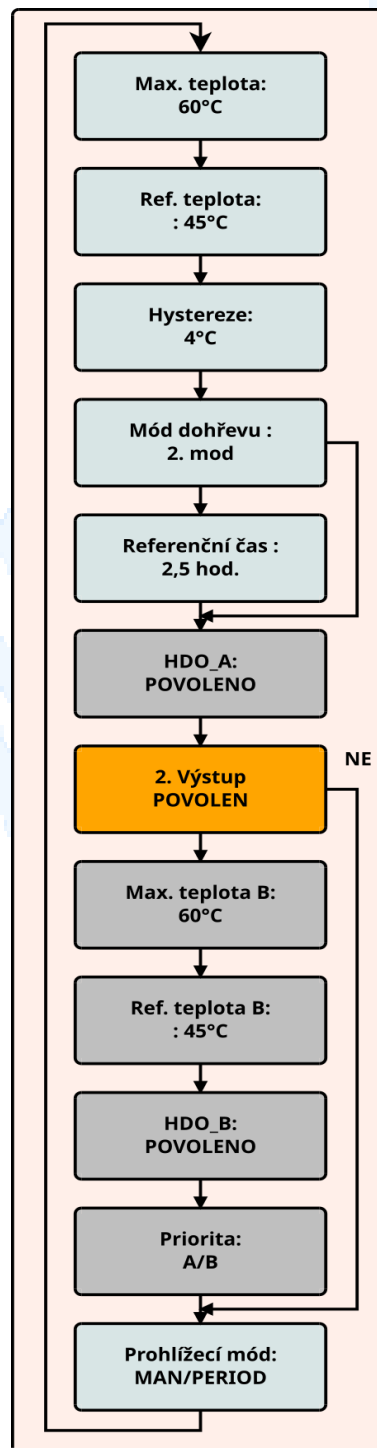
Pokud jsou k zařízení připojené 2 bojler, musíte zvolit, který z nich bude mít přednost při ohřevu a dohřevu.

6.1.11 Mód prohlížení

Šipkami můžete zvolit periodickou změnu údaje nebo ruční. Pokud zvolíte periodickou změnu, bude se zobrazení displeje postupně za 3s cyklicky přepínat. Pokud periodickou změnu nepovolíte, musíte přepínat jednotlivé pohledy na LCD displeji ručně.

Pro návrat do režimu zobrazení aktuálních hodnot podržíte opět tlačítko MODE asi 3s.

Pokud je některá hodnota nastavená mimo kontrolované hodnoty (např. součin jmenovitého výkonu a počtu panelů bude vyšší než maximální povolený nastavený výkon tj. 3000 W), zobrazí se na 3 sekundy upozornění a zařízení zůstane v režimu nastavení.



CELKOVÝ VÝKON
JE MIMO ROZSAH

6.2 SERVISNÍ NASTAVENÍ

Do servisního nastavení by měla přistupovat jen montážní a servisní firma.

Přístup je z uživatelského nastavení stisknutím tlačítka MODE a po té do 3s současně stiskem tlačítka ENTER.

6.2.1 Počet FV panelů

Stiskem tlačítek se šipkami nastavíte počet připojených fotovoltaických panelů od 4 do 10 ks. Po nastavení stiskněte **ENTER** pro přechod na další položku (tímto tlačítkem se bude posouvat menu na další položku i ve všech dalších položkách nastavení).

6.2.2 Výkon FV panelu

Tlačítka se šipkami nastavíte jmenovitý výkon jednoho panelu v rozmezí od 10 do 500W v kroku po 5 W.

6.2.3 Napětí FV panelu naprázdno (vždy vyšší hodnota na štítku panelu označená Voc)

Šipkami nastavíte jmenovité napětí jednoho FV panelu zaokrouhlené na celé volty nahoru v rozmezí od 30 do 52V.

6.2.4 Napětí MPPT (vždy nižší hodnota na štítku označená jako Vmp)

Šipkami nastavíte napětí MPPT uvedené na FV panelu zaokrouhlené na celé volty nahoru v rozmezí od 25 do 45V.

6.2.5 Povolení bezdrátového teplotního čidla A

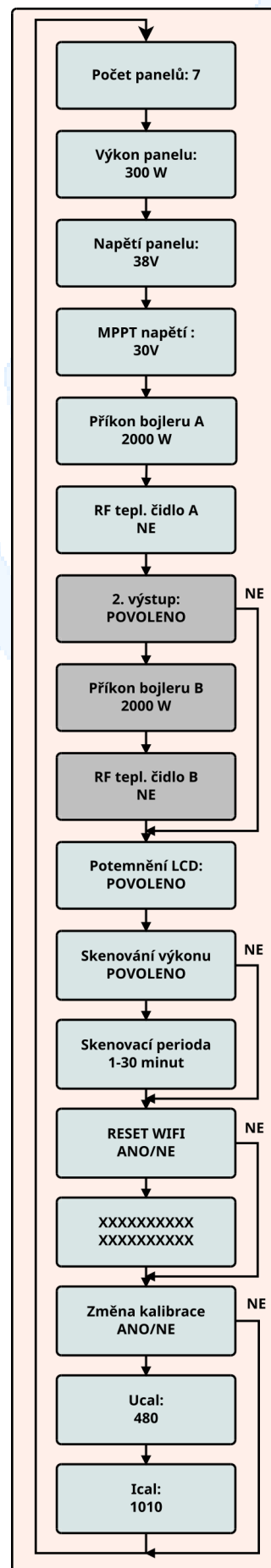
Zařízení musí mít vždy ke každému výstupu připojené jedno teplotní čidlo. Z toho jedno čidlo může být bezdrátové. Pokud v tomto výběru povolíte bezdrátové teplotní čidlo, nepřipojujte teplotní čidlo na svorky, údaje o teplotě budou přenášena z bezdrátového čidla.

6.2.6 Povolení 2. výstupu (jen pro V-SH-2502)

Pokud máte zařízení, které umožňuje připojení 2 výstupů (V-SH-2502), je možné touto volbou 2. výstup povolit. Pak se vám otevře v dalším kroku možnost nastavit i parametry k 2. výstupu.

6.2.7 Povolení bezdrátového teplotního čidla B (jen pro V-SH-2502)

Pokud nebylo povoleno bezdrátové teplotní čidlo



pro 1. výstup, je možné povolit bezdrátové čidlo u výstupu 2. Pokud bezdrátové čidlo nepovolíte, musí být připojeno 2. teplotní čidlo na svorky P4. Pokud bylo bezdrátové teplotní čidlo povoleno již pro 1. výstup, bude automaticky tato volba vynechána a bude se počítat připojením teplotního čidla na svorky P4.

6.2.8 Potemnění displeje

Zde můžete povolit nebo zakázat potměnění displeje pokud po určitou dobu (z výroby je obvykle přednastaveno 30 s) nedojde ke stisknutí nějakého tlačítka.

6.2.9 Skenování výkonu

Pokud jsou panely umístěné tak, že jsou někdy během dne částečně zastíněné, může se stát, že výkonová křivka má jeden nebo více falešných vrcholů, které mohou být regulací považovány za optimální, ale nepřináší maximální možný výkon. V tomto případě, pokud povolíte skenování výkonu (z výroby je skenování zakázáno), provede zařízení jednou za nastavený čas (viz čl. 6.2.10) vyhledání maximálního výkonu po celé výkonové křivce a po ukončení skenu začne regulace od této hodnoty.

6.2.10 Nastavení periody skenování výkonu

Pokud je povoleno skenování výkonu, nastavíte periodu mezi jednotlivými skeny v rozmezí 1 až 30 minut.

6.2.11 Reset Wifi modulu

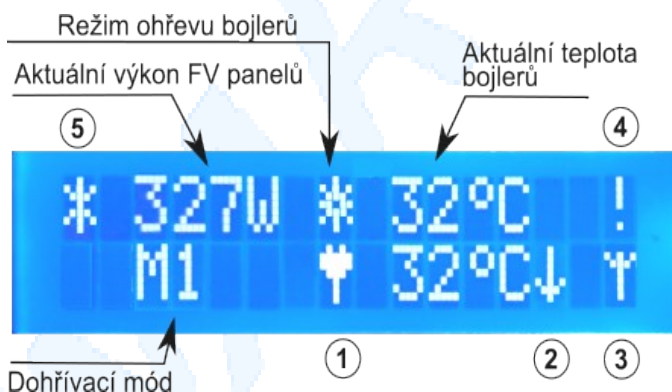
Pokud se potřebujete buď při prvním použití, nebo kdykoli jindy, přihlásit k místní síti, zvolte ANO v této volbě. Wifi modul se přepne do přihlašovacího režimu a na displeji se objeví 20 místné ID, které budete dál potřebovat k registraci vašeho zařízení na server. Po přihlášení k místní WiFi síti (viz čl. 10) si toto ID zapište a stiskem ENTER přejdete na další volbu.

6.2.12 Povolení kalibrace

Tuto volbu vyberte pouze pokud jste si jisti, co děláte. Pokud je povolíte můžete v následujícím kroku změnit kalibrační hodnoty zařízení, které jsou nastaveny z výroby. Za určitých podmínek je vhodné nebo nutné tyto hodnoty upravit nebo nastavit na původní tovární hodnotu, pokud např. došlo při nestandardní činnosti k jejich narušení.

6.3 Zobrazené parametry

V pracovním režimu (tj. pokud není zařízení v nastavovacím módu) zobrazuje displej přednostně na souhrnném displeji okamžité hodnoty výkonu, teploty bojlerů a znaky aktuálních režimů.



1 – pro každá bojler znak režimu, tj. ohřev PV panelů (znak slunce) nebo dohřev ze sítě (znak zástrčky) nebo prázdné pole.

2 – značka stavu HDO, pokud je povoleno, šipka nahoru – vysoký tarif, šipka dolů – nízký tarif

3 – značka spojení s WiFi (znak antény)

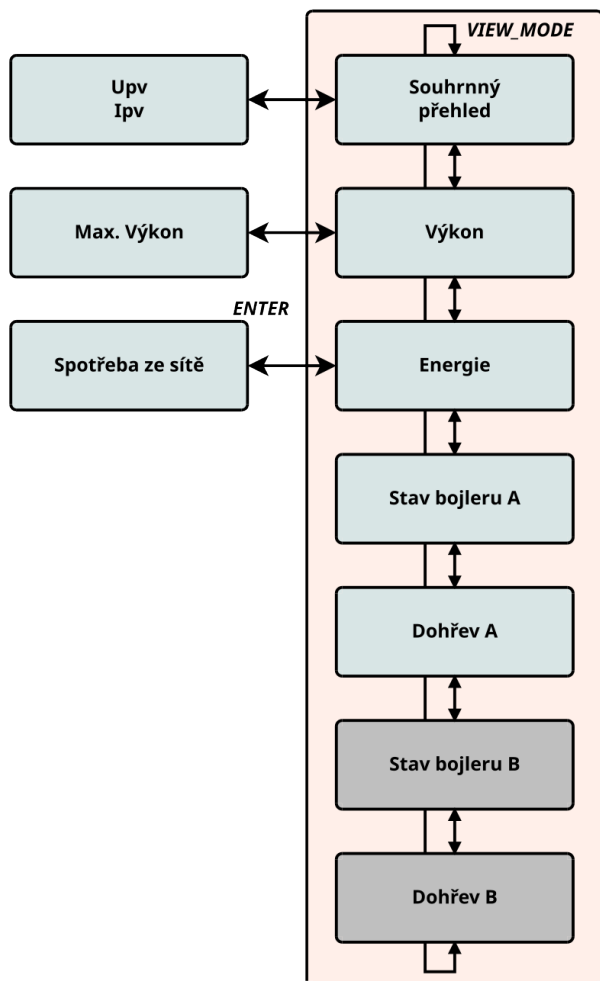
4 – značka neinicializovaného zařízení. Pokud se na této pozici objeví vykřičník, znamená to, že dosud není zkalibrována délka dne. Tento znak se tedy objevuje 1. a 2. den po zapnutí. 3. den by se již zobrazovat neměl.

5 – značka zvláštního výkonového režimu. Pokud se na tomto místě zobrazí hvězdička, znamená to, že zařízení je v režimu omezování výkonu. Výkon by se neměl pohybovat výrazně nad mezí 2200W.

Pokud se objeví na tomto místě znak „hash“ (#), znamená to, že zařízení zjistilo nepřítomnost zátěže (například byl bojler odpojen jeho vlastním termostatem) a měnič byl odpojen. V tomto režimu kontroluje každých cca 5 minut, zda je zátěž již připojena a pokud ne přechází znovu do tohoto režimu

Tlačítka se šípkami lze listovat v zobrazení displeje mezi hlavními obrazovkami a tlačítkem ENTER se zobrazí vedlejší zobrazení, pokud pro dané hlavní zobrazení existuje.

Postupně se zobrazuje:



6.3.1 Aktuální výkon

V první řádce se ukazuje aktuální hodnota výkonu a ve druhé maximální dosažená hodnota dnešního výkonu

VÝKON: 862 W
MAX: 1568 W

V tomto zobrazení existuje i vedlejší zobrazení (po stisku tlačítka ENTER), které zobrazuje maximální dosažený výkon za celou dobu provozu zařízení.

MAXIMALNI VYKON
CELKEM: 1568 W

6.3.2 Údaje o vyrobené energii

V první řádce je uvedená energie vyrobená za dnešní den od rána a ve druhé energie celkem

od prvního zapnutí zařízení nebo od posledního vynulování hodnot (provádí pouze servis).

DNES: 4,21 kWh
CELKEM: 568 kWh

V tomto zobrazení existuje i vedlejší zobrazení (po stisku tlačítka ENTER), které zobrazuje energii spotřebovanou v bojleru při dohřevu ze sítě (podle zadaného výkonu topného tělesa)

SPOTREBA ZE SITE
CELKEM: 328 kWh

6.3.3 Stav nahřátí bojleru

Krom aktuální teploty vody v bojleru ukazuje tento pohled i stav v procentech vztažený k nastavené maximální teplotě. Vzhledem k setrvačnosti ohřevu a měření se může stát, že teplota bojleru vystoupá i nad maximální teplotu (v takovém případě může ukazovat i více než 100%).

NAHRATI BOJL. A
45°C 68%

6.3.4 Stav dohřevu ze sítě

Buď se zobrazuje čas v minutách, který ještě zbývá do přepnutí na dohřev ze sítě

CAS DO DOHREVV A
45 min

Nebo, pokud již je přepnuto, se ukazuje aktuální teplota bojleru s informací o dohřevu ze sítě a symbolem dohřevu.

SITOVY DOHREV A
DOHRIVA: 45°C

Všechny údaje zobrazené na displeji jsou pouze orientační.



7. TECHNICKÉ PARAMETRY

V-SH-2501/V-SH-2502		
1	Jmenovitý výkon	2500 W
2	Maximální pracovní výkon	2500 W
3	Maximální výkon FV panelů	3300 Wp
4	Vstupní napětí z FV panelů	120 až 345 V DC
5	Max. vstupní proud	16 A
6	Max. výstupní proud	12 A
7	Max. výstupní napětí	350V/50Hz 1)
8	Účinnost	až 98%
9	Krytí	IP20
10	Provozní teplota	5 až 40°C
11	Provozní relativní vlhkost	Max. 75% 2)
12	Skladovací teplota	-20 až 60°C
13	Skladovací relativní vlhkost	Max. 90% 2)
14	Hmotnost	2,55/2,85 kg 3)
15	Rozměry (v x š x h)	232 x 250 x 90 mm
16	Prašnost prostředí	Normální prostory AE1
17	Chemické vlivy	Neagresivní

1) Maximální hodnota obdélníkového pulzu

2) Nekondenzující

3) Bez obalu

8. PŘÍSLUŠENSTVÍ

Název	Specifikace
V-TS-NT	Analogové teplotní čidlo 3 m
V-TS-NT/xx	Analogové teplotní čidlo xx m (na zakázku)
V-TS-NT/RF	Bezdrátové teplotní čidlo

9. ÚDRŽBA

V normálním provozu je zařízení bezúdržbové a není třeba žádného zásahu uživatele.

9.1 Vyčištění od prachu

Je doporučeno čas od času odsát prach z větracích otvorů ventilátoru.

9.2 Výměna pojistek

Výměnu pojistky by měla provádět jen osoba s příslušnou elektrotechnickou kvalifikací!

Nezapomeňte odpojit zařízení od sítě, tj. odpojit přívod, a od pole fotovoltaických panelů.



Zařízení obsahuje 3 trubičkové pojistky.

Přístrojová pojistka T1A, která je umístěna nalevo v zeleném pouzdru, jistí elektroniku zařízení a pokud je ji nutné vyměnit (nemělo by k tomu docházet), je nutné nejprve sejmout horní plechový kryt zařízení, po té vytáhnout vyťahovač pojistky spolu s pojistkou. Novou pojistku opět zasunete do vyťahovače a zasunete vyťahovač spolu s pojistkou zpět do pouzdra.



Pojistky výstupu měniče T20A a pojistka výstupu dohřevu jsou umístěny vedle sebe s průhledným vyťahovačem a pokud by bylo nutné je vyměnit, postupuje se obdobně jako u přístrojové pojistky v předešlém odstavci.

10. Nastavení WiFi

Pokud nastavíte v servisním menu reset WiFi sítě, přejde WiFi modul do režimu AP, ve kterém modul setrvá až do zadání parametrů pro vaši domácí WiFi síť.

Do sítě se přihlásíte tak, že na mobilu najdete jméno wifi sítě zařízení „V-SH-2500“ a s heslem Admin se k této síti přihlásíte.

Otevřete v mobilu internetový prohlížeč a zadáte IP adresu: 192.168.1.1. Otevře se jednoduchá webová stránka, kde zadáte jméno vaší domácí WiFi sítě a heslo a údaje potvrdíte.

Po té přejde WiFi modul do režimu Client a pokusí se přihlásit na WiFi síť, kterou jste zadal. Pokud bud přihlášení úspěšné, objeví se v pozici 3 na přehledovém displeji ikona antény.

11. ODSTRAŇOVÁNÍ PROBLÉMŮ

11.1 Displej nesvítí nebo ukazuje nesmysly

V některých mimořádných případech, např. při silném rušení, může dojít k „zabloudění“ zobrazení displeje. Z tohoto stavu je možné displej dostat přechodem zařízení do nastavení a zpět, kdy dojde k nové inicializaci displeje a pak bude ukazovat opět správně.

11.2 Opakované přepínání relé

Časté přepínání relé může být způsobeno nesprávnou činností teplotního čidla. To se může stát pokud je přívodní kabel teplotního čidla vedený delší trasou v souběhu nějakého silového vedení, čímž může vzniknout rušení a čidlo pak nemusí ukazovat správně. V takovém případě je nutné vést přívodní kabel jinou cestou, kde nevedou žádné silové kabely.

11.3 Teplota bojleru je 99°C

Pokud je povoleno teplotní čidlo a na displeji se objeví hodnota 99°C nebo varování „**Teplotní čidlo není připojeno?**“ (viz 5.4.3), znamená to, že teploměr je buď vadný nebo je špatně připojen. K zapnutí invertoru pak nebude docházet.

Zkontrolujte připojení teploměru a pokud je vadný, je nutné ho vyměnit. Do té doby bude zařízení nefunkční.

11.4 Časté vypadávání měniče

Pokud zařízení opakovaně vypadá, tj. měnič přidává výkon a v určitou dobu vypadne a začne znovu přidávat od nuly, je to pravděpodobně špatným nastavením napětí panelů. Pro správnou činnost zařízení je nutné nastavit správně napětí fotovoltaického panelu naprázdno i napětí U_{mpp} . Z těchto dvou údajů zařízení vypočítává minimální napětí nutné pro činnost.

11.5 Zařízení nedodává žádný výkon

Pokud zařízení přestane pracovat a v levém horním rohu se objeví křížek, je to způsobeno tím, že nebyla připojena zátěž. To se může stát, když se rozpojí kontakt termostatu nebo se přeruší přívod k zátěži jiným způsobem.

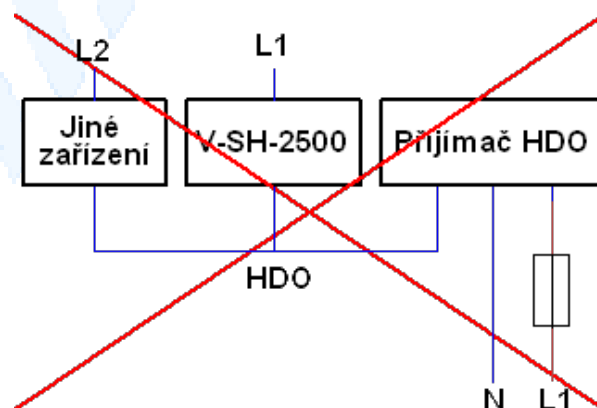
11.6 Zařízení se opakovaně restartuje

Pokud po zapnutí zařízení dochází k opakovanému restartování zařízení při dosažení určitého výkonu, může to být způsobeno nesprávným připojením zařízení. Zkontrolujte, zda je bojler připojen třívodičově, tj. zda není propojen vodič N s vodičem PE (viz str. 4).

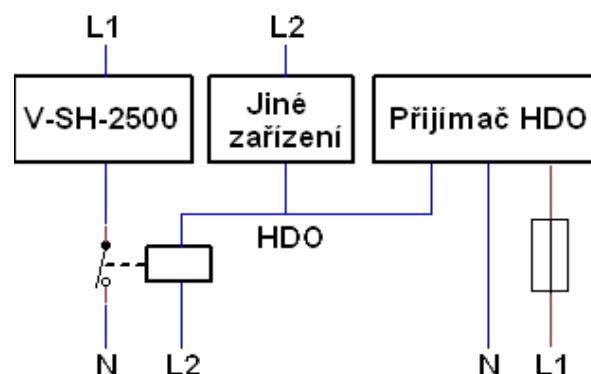
11.7 Problémy s HDO

Pokud zařízení přestane po čase reagovat na signál HDO, je to téměř vždy způsobeno vypáleným vstupem HDO v důsledku špatného zapojení.

Na obrázku níže je vidět příklad takového špatného zapojení, kdy je na signál HDO, který je veden z přijímače HDO, připojeno kromě našeho zařízení i zařízení druhé, které je ale na jiné fázi. Pokud tedy signál HDO nebude aktivní, dostane se jiná fáze na vstup našeho zařízení, kde spolu s fází, na kterou je naše zařízení připojeno, vytvoří napětí 400V AC. Po nějaké době pak dojde ke zničení tohoto vstupu díky přetížení.



Pokud není na signál HDO připojeno pouze naše zařízení, je vždy nutné oddělit signál HDO of přijímače HDO pomocným relé (viz obr. níže)



12.ZÁRUKA

Naše společnost poskytuje na regulátor záruku 24 měsíců ode dne prodeje.

Záruční oprava se vztahuje výhradně na závady, které vzniknou průkazně v době platné záruční lhůty, a to vadou materiálu nebo výrobní vadou.

Záruka se nevztahuje na poškození vlivem nesprávného zapojení a používání v rozporu s tímto návodem (Montáž zařízení musí provést osoba s elektrotechnickou kvalifikací, v opačném případě nemusí být záruka uznána).

Záruka nemůže být uznána ani v případech, kdy došlo k mechanickému poškození zařízení, poškození vlivem přepětí (Zařízení má pouze doplňkovou ochranu proti přepětí 3. stupně a nenahrazuje externí svodiče přepětí, které mají integrovanou ochranu 1. a 2. stupně. Zařazení externích přepětových ochranných mezí FV panely a V-SH-2500 je věcí projekční a instalační firmy), přetížením nebo výbojem statické elektřiny.

Při zasílání zařízení na reklamaci je nutné přiložit popis závady, doklad o zakoupení a potvrzení o odborné montáži, případně jiný doklad dokazující provedení odborné montáže (potvrzení montážní firmy, revizní zprávu atd.).

Čisté a dobře zabalené zařízení zašlete nejlépe přímo na adresu výrobce (viz níže) a nezapomeňte přiložit také adresu odesílatele, telefonní číslo a email.

Je bezpodmínečně nutné zajistit reklamované zařízení vhodným obalem (nejlépe originálním obalem s původní gumovou výstelkou), aby nedošlo během přepravy k ohnutí úchyťových uší. Pokud se to stane, nelze záruku uplatnit. Mějte na paměti, že pokud posíláte zařízení prostřednictvím nějaké přepravní služby, nestačí zabalit zařízení pouze do původního obalu, který je určen pouze k přepravě mezi VO pobočkami, ale je nutné použít ještě jeden větší obal s patřičnou výplní.



Výhradní dodavatel, technické poradenství:

ProWisPower

Tel: 608 887 574

e-mail: info@prowispower.cz

www.prowispower.cz

Výrobce, servis a technické poradenství:

VATEC electronics spol. s r.o.

Chloumek 31, 335 44 Kasejovice

Tel: 380 423 806

e-mail: vatec@blatna.net

13.INFORMACE PRO SPOTŘEBITELE

Tento symboly na výrobku, obalu nebo v průvodní dokumentaci znamená, že použitá elektrická a elektronická zařízení a baterie nepatří do běžného domácího odpadu.

Správná likvidace, recyklace a opětovné použití jsou možné jen pokud odevzdáte tato zařízení a použité baterie na místech k tomu určených, za což neplatíte žádné poplatky, v souladu s platnými národními předpisy a se Směrnicemi 2012/19/EU a 2013/56/EU.

Správnou likvidací přístrojů a baterií pomůžete šetřit cenné suroviny a předcházet možným negativním účinkům na lidské zdraví a na přírodní prostředí, které jinak mohou vzniknout při nesprávném zacházení s odpady.

Další informace o sběru, likvidaci a recyklaci starých přístrojů a použitých baterií Vám poskytnou místní úřady, provozovny sběrných dvorů nebo prodejna, ve které jste toto zboží zakoupili.

Při nesprávné likvidaci odpadu vám hrozí pokuta v souladu s národní legislativou a místními předpisy.



PAP

Symbol „recyklace materiálů“, umístěný na lepenkovém obalu, znamená, že tyto komponenty by měly být recyklovány. Nevhazujte je proto do popelnice jako běžný domovní odpad.



Dle § 13, odst.5 zákona č.22/97 Sb. bylo vydáno naší společností prohlášení o shodě ve smyslu zákona č. 22/97 Sb. a nařízení vlády č.117/2016 Sb. a 118/12016 Sb. a příslušných nařízení vlády.

Tento manuál je platný pro firmware od verze: fw-25-11/0.1